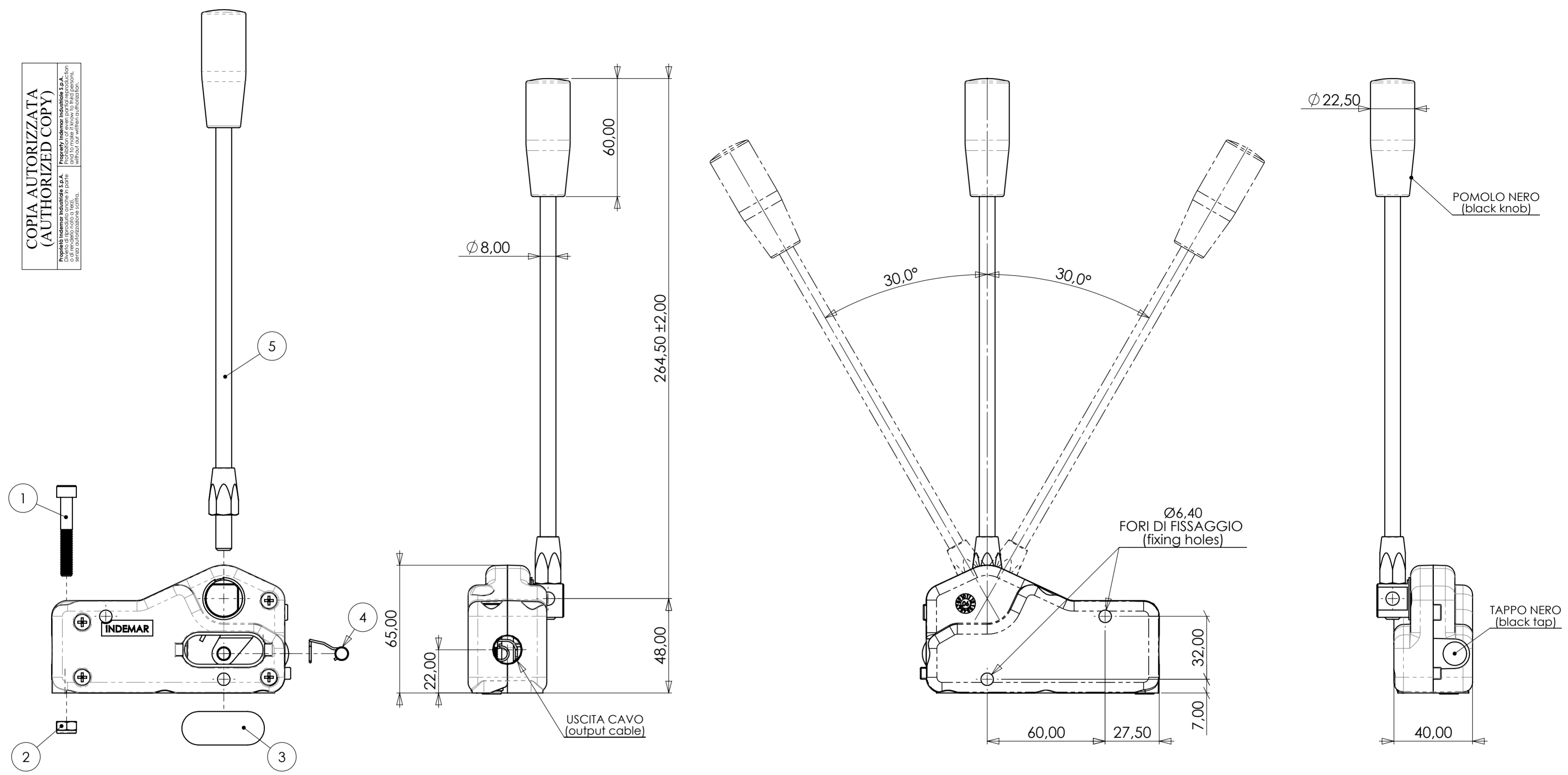


**COPIA AUTORIZZATA  
(AUTHORIZED COPY)**  
 Proprietà Indemar Industriale S.p.A.  
 Tutti i diritti sono riservati. È vietata la riproduzione  
 o l'uso non autorizzato senza permesso scritto  
 dalla Indemar Industriale S.p.A. senza autorizzazione scritta.

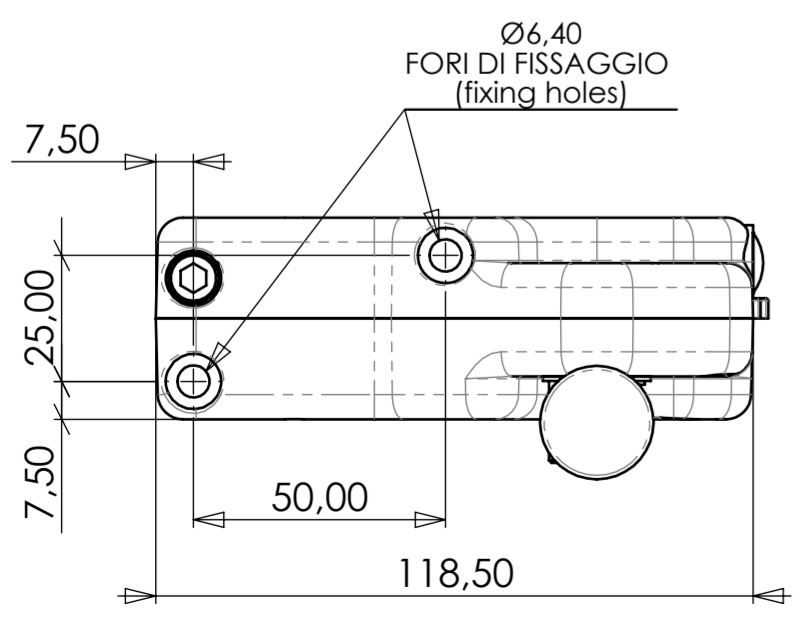


VISTA ESPLOSA  
(exploded view)

**NOTA:  
I COMPONENTI IN DISTINTA SONO  
FORNITI SEPARATAMENTE.  
(Note:  
The components in list are supplied  
separately).**

Art. n	Q.tà / Q.ty	Num. parte / Part number	Descrizione / Description
1	1	3078	Vite T.C.E.I. M6 x 40 / Screw
2	1	461089	Dado autobloccante M6 / Self-locking nut M6
3	1	3064	Coperchio a scatto / Plastic cover
4	1	9083	Perno con clip a filo / Pin with wire clip
5	1	3287 + 211029	Asta + pomolo / Rod + knob

Caratteristiche Generali (general specifications)	Valori (data)
CORSA TOT. MAX. (max stroke)	25 mm
CARICO DI LAVORO MAX. SUL CAVO (working max load on cable)	250 N
RAPPORTO DI LEVA (lever ratio)	9.0 : 1
TEMPERATURA OPERATIVA (working temperature area)	-30° - +80° C
LUBRIFICAZIONE (lubrication)	HHS 2000
TOLLERANZE GENERALI LINEARI (Dove non indicate): FINO A 100 ± 0,15 OLTRE ± 0,15 % [general linear tolerances (where don't indicate): until 100 ± 0,15 over ± 0,15 %]	
TOLLERANZE GENERALI ANGOLARI (Dove non indicate): ± 0,5° [general angular tolerances (where don't indicate): ± 0,5°]	



C	16/09/19	modif.: sostituito IC-3084 con IC-9083; R.d.M. n° 1352/18.
MODIFICA (mod)	DATA (date)	FIRMA (firm)
DESCRIZIONE DELLA MODIFICA (mod description)		
<b>INDEMAR INDUSTRIALE</b> Via Costalova 5 16012 Busalla (GENOVA) Tel. 010-96.48.712 / Fax 010-96.48.057 <a href="http://www.indemar-industriale.it/">http://www.indemar-industriale.it/</a> <a href="mailto:info@indemar-industriale.it">mailto:info@indemar-industriale.it</a>	FIRMA (sign) S. Mandoletti C. Reboffaro	CATEGORIA MERCATOLOGICA (commodity sector) <b>IS</b> CODICE CLIENTE (customer code)
	DESCRITTO DA (drawn by) APPROVATO DA (approved by)	RIFERIMENTO (reference) A2
RIPRODUZIONE VIETATA (all rights reserved)		SCALA: 1:1,5 (scale) PROIEZIONE EUROPEA (european projection)